

手动维修开关 (MSD10)

高电压，大电流，内置熔断器，高压互锁功能，防水

产品型号:

MSD10XXX (外装)

例:MSD10250 (熔断器250A)

对配设计:

→ 杠杆自锁，CPA二次锁定确认

→ 把手操作

熔断器规格:

→ 100A.125A.160A.200A.
250A.315A.350A.400A

→ 端子规格:

→ 端子: 2 x Ø10 mm RADSOK 镀银

→ 高压互锁

一般特性:

→ IP67, IP6K9K(对配)

→ IPXXB (插座)

→ HVIL

→ M6 内螺纹出线



性能参数:

→ 拔出力: ≤ 100N

→ 环境温度: -40°C to +85°C

→ 额定电压: DC1000V

额定工作电流: 视熔断器大小

→ 最大工作电流: 180A

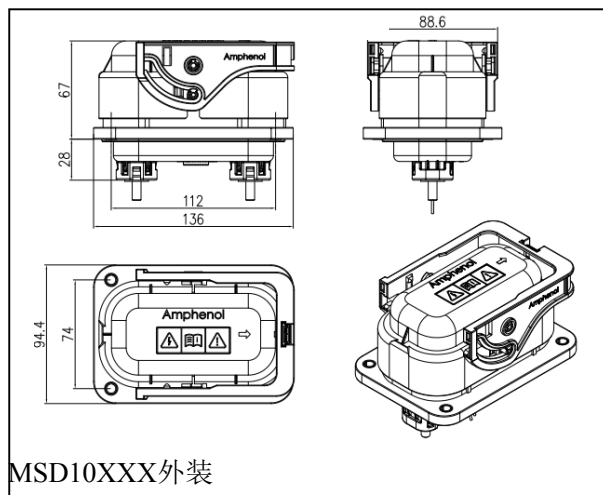
→ 插拔寿命: >500 次.

产品材料:

→ 外壳: PA66-GF, V0 橘黄色 RAL2003

→ 端子: 铜合金, 镀银

外形尺寸:



Amphenol

Amphenol Automotive Connection Systems (Changzhou) Co., Ltd

20 Tianshan Road, Changzhou Jiangsu China. Phone +86/0519-85601880. Fax +86/0519-85118840 <http://www.amphenol-auto.com>