

### 以太网 90° 1X1 连接器

#### 以太网高速模块化双绞线解决方案 0.13mm<sup>2</sup> - 0.35mm<sup>2</sup> 线束

##### 料号：

##### → 插头：

EUN011-BSFXX (0.13mm<sup>2</sup>)

线束直径: 3.2±0.10mm

EUN111-BSFXX (0.35mm<sup>2</sup>)

线束直径: 3.8±0.2mm

ESN011-BSFXX (0.13mm<sup>2</sup>)

线束直径: 4.1±0.2mm

##### → 插座：

ESN011-BRMXP (0.13mm<sup>2</sup>)

"X" 指 1/2/3/4

依据编码 A/B/C/D

##### 对配设计：

##### → 通过CPA来进行二次锁(可选)

##### 端子系统：

##### → 0.4X0.5mm 端子, 镀锡

##### → 线束尺寸 0.13/0.35mm<sup>2</sup>

##### 参考标准：

##### → 100 BASE-T1, OPEN Alliance TC2, UTP

##### → 1000 BASE-T1, Open Alliance TC9, UTP

##### → USCAR 2

##### 一般的：

##### → IPXXB(未对配)

##### → 360° 电磁屏蔽

##### → 编码: A/B/C/D

##### 性能特征：

##### → 拔出力：≤80N

##### → 温度区间：-40°C to +105°C

##### → 插拔次数: 30min

##### → 工作电压: 100 V rms

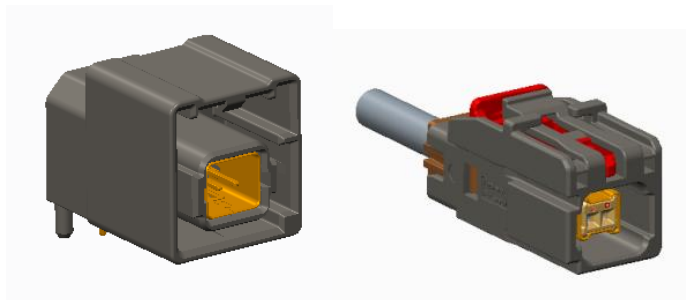
##### → 电流: ≤ 1.5 A DC

## 安费诺

安费诺汽车连接系统(常州)有限公司

江苏省常州市漓江路18号 电话 +86/0519-85601880 传真 +86/0519-85118840

<http://www.amphenol-auto.com>



##### 结构：

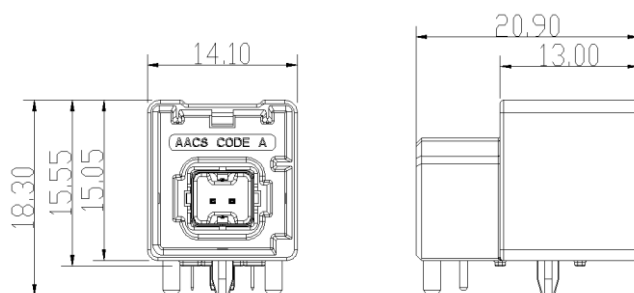
##### → 塑胶材质: PBT-GF15 UL94 V0

##### → 端子材质: 铜合金

##### → RFI/EMI 防护: 金属屏蔽

##### 尺寸特性：

##### 插座端：



##### 插头端：

