

ECTA 3+2 高压连接器

高电压, 大电流, 适配线缆2.5/4/6mm², Code 1/2/3

产品型号:

- 插头:
 - ECTA2A 1C00X (2.5 mm²)
 - ECTA2B 1C00X (4.0 mm²)
 - ECTA2C 1C00X (6.0 mm²)
 - 插座:
 - ECTA2A 1B00X (2.5 mm²)
 - ECTA2B 1B00X (4.0 mm²)
 - ECTA2C 1B00X (6.0 mm²)
- "X"指Code代码 1/2/3

对配设计:

- 快速推拉锁紧

端子规格:

- HVIL 高压互锁端子
- 压接方式
- 适配线径:2.5/4/6mm²
- 端子规格:Ø 3mm, Ø 1mm,

常规特性:

- IP67 (互配后)
- 360° 屏蔽
- 防错code设计: 1/2/3

性能参数:

- 拔出力: ≤ 100N
- 温度区间: -40°C~+125°C
- 最大电压: 800V ,DC
- 配合次数: ≤ 50次
- 最大工作电流 :
 - 2.5mm² = 16A
 - 4.0mm² = 32A
 - 6.0mm² = 45A

产品材料:

- 外壳材料: 铝合金 ; 镀镍
- 端子材料: 插头: 铜合金 ; 镀金
插座: 铜合金 ; 镀银
- 绝缘材料: PBT-GF,UL94 V0

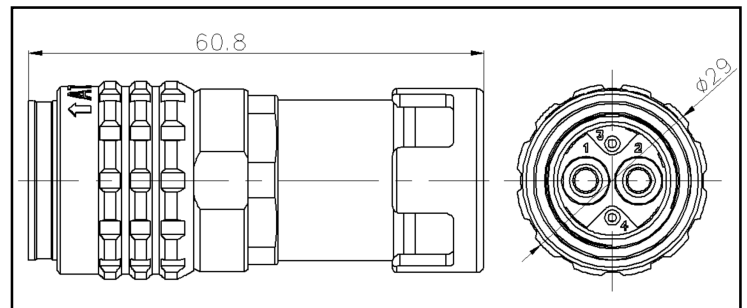
产品Code:

- Code: 1-code 1; 2-code 2; 3-code 3;

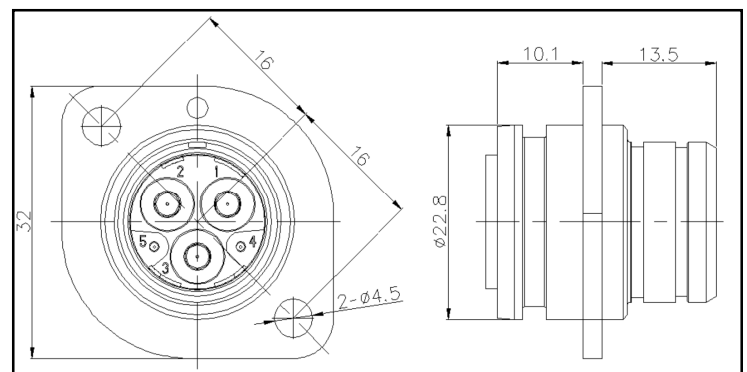


外形尺寸:

插头:



插座:



ECTA 3+2 高压连接器

高电压, 大电流, 适配线缆2.5/4/6mm², Code 1/2/3

产品型号:

- 插头:
 - ECTA2A 2C00X (2.5 mm²)
 - ECTA2B 2C00X (4 mm²)
 - ECTA2C 2C00X (6 mm²)
 - 插座:
 - ECTA2A 2B00X (2.5 mm²)
 - ECTA2B 2B00X (4 mm²)
 - ECTA2C 2B00X (6 mm²)
- "X"指Code代码 1/2/3

对配设计:

- 快速推拉锁紧

端子规格:

- HVIL 高压互锁端子
- 压接方式
- 适配线径:2.5/4/6mm²
- 端子规格:Ø 3mm, Ø 1mm,

常规特性:

- IP67 (互配后)
- 360° 屏蔽
- 防错code设计: 1/2/3

性能参数:

- 拔出力: ≤ 100N
- 温度区间: -40°C~+125°C
- 最大电压: 800V ,DC
- 配合次数: ≤ 50次
- 最大工作电流 :
 - 2.5mm² = 16A
 - 4.0mm² = 32A
 - 6.0mm² = 45A

产品材料:

- 外壳材料: 铝合金 ; 镀镍
- 端子材料: 插头: 铜合金 ; 镀金
插座: 铜合金 ; 镀银
- 绝缘材料: PBT-GF,UL94 V0

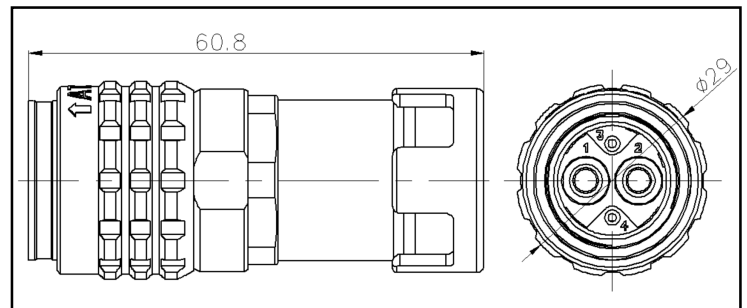
产品Code:

- Code: 1-code 1; 2-code 2; 3-code 3;

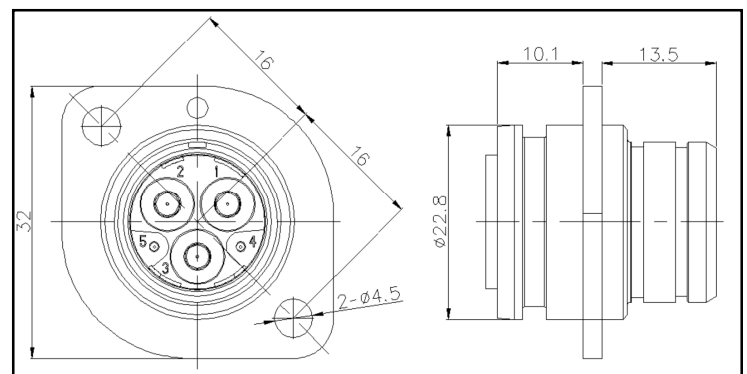


外形尺寸:

插头:



插座:



ECTA 3+2 高压连接器

高电压, 大电流, 适配线缆2.5/4/6mm², Code 1/2/3/4/5/6

产品型号:

- 插头:
 - ECTA7A 1C00X (2.5 mm²)
 - ECTA7B 1C00X (4 mm²)
 - ECTA7C 1C00X (6 mm²)
 - 插座:
 - ECTA7A 1B00X (2.5 mm²)
 - ECTA7B 1B00X (4 mm²)
 - ECTA7C 1B00X (6 mm²)
- "X"指Code代码 1/2/3/4/5/6

对配设计:

- 快速推拉锁紧

端子规格:

- HVIL 高压互锁端子
- 压接方式
- 适配线径:2.5/4/6mm²
- 端子规格:Ø 3mm, Ø 1mm,

常规特性:

- IP67 (互配后)
- 360° 屏蔽
- 防错code设计: 1/2/3/4/5/6

性能参数:

- 拔出力: ≤100N
- 温度区间: -40°C~+125°C
- 最大额定电压: 800V ,DC
- 配合次数: ≤ 50次
- 最大工作电流 :
 - 2.5mm² = 16A
 - 4mm² = 32A
 - 6mm²=45A

产品材料:

- 外壳材料: 铝合金 ; 镀镍
- 端子材料: 铜合金 ; 镀银
- 绝缘材料: PBT-GF,UL94 V0

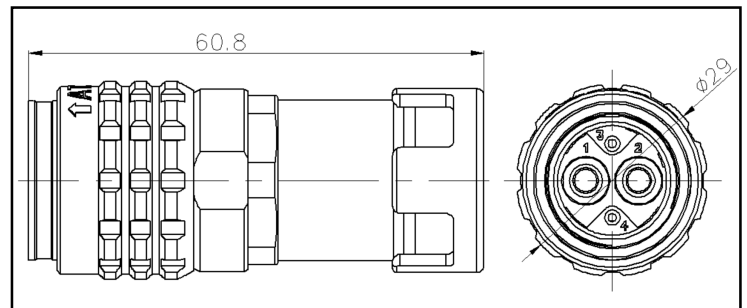
产品Code:

- Code: 1-code 1; 2-code 2; 3-code 3;
- Code: 4-code 4; 5-code 5; 6-code 6;



外形尺寸:

插头:



插座:

